



# ИНСТРУКЦИЯ ПО ЭКСПЛУАТАЦИИ И ТЕХНИЧЕСКОМУ ОБСЛУЖИВАНИЮ.



ЕАС IP20 

TS1-150L -M-20251207-2209

Область применения и назначение.....	3
Внешний вид.....	4
Технические характеристики.....	5
Правила эксплуатации оборудования.....	5
Работа с инструментом.....	6
Правила установки частей оборудования.....	9
Техническое обслуживание оборудования.....	11
Гарантийное обязательство.....	12
Срок службы.....	12
Перечень критических отказов и ошибочные действия персонала или пользователя	13
Критерии предельных состояний.....	13
Действиях персонала в случае инцидента, критического отказа или аварии.....	13
Хранение.....	13
Транспортировка.....	14
Утилизация.....	14
Значения шума и вибрации.....	14
Информация для покупателя.....	15

Уважаемый покупатель! Компания  благодарит Вас за приобретение данного электроинструмента. Изделия под торговой маркой  постоянно совершенствуются и улучшаются. Благодаря постоянной программе исследований и разработок, указанные здесь технические характеристики, комплектация и дизайн могут быть изменены без предварительного уведомления.

**ВНИМАНИЕ!** Внимательно изучите инструкцию по эксплуатации перед началом использования инструмента. Храните её в защищенном месте.

**ВНИМАНИЕ!** Инструмент не предназначен для использования лицами (включая детей) с пониженными физическими, сенсорными или умственными способностями или при отсутствии у них жизненного опыта или знаний, если они не находятся под присмотром или не проинструктированы об использовании инструмента лицом, ответственным за их безопасность. Дети должны находиться под присмотром для недопущения игр с инструментом.

## ОБЛАСТЬ ПРИМЕНЕНИЯ И НАЗНАЧЕНИЕ.

### Назначение

Данный инструмент предназначен для заточки и доводки слесарных и столярных инструментов, металлических деталей и изделий, сверл, ножей, ножниц, лезвий, топоров, лопат и т.п. с помощью абразивного круга. А также для шлифовки и доводки деревянных изделий и заготовок с помощью шлифовальной ленты.

**ЗАПРЕЩЕНО!** Применение инструмента не по назначению не допускается!

### Область применения

Режим использования при температуре от -10 до +40С и относительной влажности воздуха не более 80%, с отсутствием прямого воздействия атмосферных осадков и чрезмерной запыленности воздуха.

**ВНИМАНИЕ!** Придерживайтесь следующего режима работ с инструментом!

После непрерывной работы в течение 15-20 минут необходимо выключить инструмент, возобновить работу можно через 5 минут. Рекомендуется работать с инструментом не более 20 часов в неделю.

Степень защиты обеспечивается оболочкой - IP20 (МЭК 60529).

### Источник питания

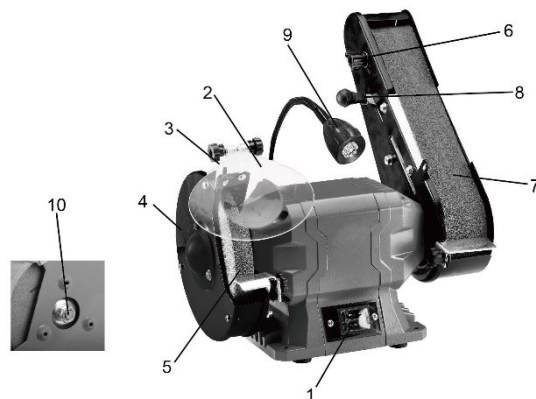
Данный инструмент должен подключаться к источнику питания с напряжением, соответствующим

напряжению, указанному на идентификационной пластинке, и может работать только от однофазного источника переменного тока.

**ВНИМАНИЕ!** Перед началом эксплуатации выполните заземление (машина класса I по ГОСТ Р МЭК 60745-1-2011).

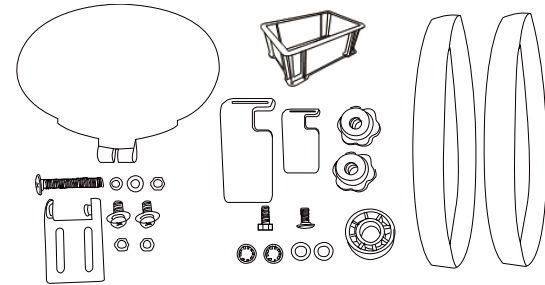
## ВНЕШНИЙ ВИД.

1. Выключатель «Вкл./Выкл.»
2. Прозрачный защитный щиток-искроуловитель
3. Опора прозрачного защитного щитка
4. Защитный кожух.
5. Диск для сухой шлифовки
6. Регулятор положения ленты
7. Шлифлента
8. Рычаг для натяжения и ослабления ленты
9. Встроенная подсветка.
10. Место крепления внешних аксессуаров



### Комплектность поставки

Точильный станок  
 Искроуловитель с винтами (1 набор)  
 Кронштейн для упора с винтами (2 набора)  
 Шлифовальная лента (3шт, одна установлена)  
 Емкость для воды  
 Втулка-переходник для круга  
 Инструкция по эксплуатации  
 Инструкция по безопасности



## ТЕХНИЧЕСКИЕ ХАРАКТЕРИСТИКИ.

Параметры	ТС1-150Л
Потребляемая мощность (Max), Вт	350
Напряжение /Частота, В/Гц	220В~ 50 Гц
Скорость холостого хода, об/мин	2950
Скорость холостого хода на понижающем редукторе, об/мин	1300
Скорость движения ленты, м/мин	900
Габариты точильных дисков, мм	Ø150x20xØ12.7
Размер ленты, мм	50x686мм
Масса, кг	8,45

## ПРАВИЛА ЭКСПЛУАТАЦИИ ОБОРУДОВАНИЯ.

Надежно закрепите обрабатываемую деталь при обработке используя упоры.

**ЗАПРЕЩЕНО!** Никогда не оставляйте клавишу включения/выключения зафиксированной в положении

«ON» («Включено»).

**ЗАПРЕЩЕНО!** Строжайше запрещается работать с асбестосодержащими заготовками.

**ЗАПРЕЩЕНО!** Запрещается устанавливать точильные диски, размеры которых не подходят для изделия. Каждый раз перед началом работы проверяйте точильный диск. В случае обнаружения трещин, сколов, деформаций необходимо незамедлительно заменить его на новый.

**ЗАПРЕЩЕНО!** Запрещается работать без установки прозрачного защитного щитка, защитных боковых кожухов, боковых опор и т.д.

После покупки необходимо включить изделие на 5 минут без нагрузки, с целью проверки правильности установки всех деталей и плавности работы изделия. Необходимо немедленно отключить изделие при обнаружении вибрации.

Необходимо отключить изделие от сети электропитания до начала работ по замене точильного диска.

После установки нового точильного диска необходимо включить изделие на 5 минут без нагрузки.

Храните точильные диски в сухом месте с постоянной температурой.

Обязательно установите внутренние и внешние фланцы и шайбы в процессе установке точильных дисков.

**ЗАПРЕЩЕНО!** Строжайше запрещается увеличивать внутренний диаметр защитного диска путем рассверливания его электрической дрелью.

Специальные опоры должны быть, как можно ближе расположены к точильному диску.

Максимальное расстояние между опорой и точильным диском не должно превышать 3 мм.

**ЗАПРЕЩЕНО!** Запрещается включать изделие без установки боковых защитных кожухов. Расстояние между внутренней поверхностью защитного кожуха и точильным диском не должно быть больше 5 мм.

Средства защиты: прозрачные защитные щитки, боковые опоры и боковые защитные кожуха должны быть собраны и установлены до начала работы.

## РАБОТА С ИНСТРУМЕНТОМ.

**ВНИМАНИЕ!** Перед началом работы рекомендуется закрепить заточной станок с помощью болтов на надежном основании. При необходимости закрепите лампу подсветки – станочный светильник. Светильник может быть закреплен через болтовое крепление на любой поверхности где есть сквозные

отверстия. На заточном станке светильник может быть закреплен через одно из отверстий для крепления самого станка (при необходимости рассверлить отверстие до нужного диаметра и подобрать болт нужной длины самостоятельно).

### **Подготовка к работе**

**ВНИМАНИЕ!** Перед началом работы, при отключённом от сети инструменте необходимо проверить:

-надёжность соединения частей корпуса и отсутствие их повреждений, затяжку всех резьбовых соединений;

- работу кнопки фиксации клавиши выключателя;

- исправность шнура питания и штепсельной вилки;

- целостность инструмента, аксессуаров и защитных приспособлений к нему,

- надёжность креплений узлов, насадок и т.п., затяжки болтов и т.п.,

- убедиться в отсутствии иных повреждений или иных отклонений от нормы.

При обнаружении – устранить недостатки до начала использования.

Перед началом работы проверьте диск на наличие поломок, трещин и изломов.

При обнаружении чрезмерной вибрации или иных неполадок немедленно выключите изделие. Обратитесь в сервис для устранения неисправности. Убедитесь, что поблизости нет легковоспламеняющихся веществ. Избегайте попадания искры на такие материалы и жидкости.

**ЗАПРЕЩЕНО!** Использование инструмента, имеющего повреждения или ослабленные крепежные элементы – запрещено и опасно, в связи с возможностью получения травмы.

Производитель не несет ответственность за последствия и ущерб, причиненный вследствие использования инструмента с указанными выше повреждениями и/или отклонениями от нормы.

### **Работа**

При работе используйте равномерно всю толщину диска. Это сохраняет ровную поверхность диска и увеличивает срок его службы.

После включения машины поднесите заготовку и начните плавно обрабатывать заготовку, не прилагайте излишнего усилия.

При заточке сверл, зубил и т.д., используйте воду для охлаждения ( в комплекте имеется специальная емкость для воды). В противном случае возможен перегрев обрабатываемых инструментов (сверл и т.д.) и

потеря твердости. Используйте профессиональные советы по выбору охлаждающей среды для различных обрабатываемых материалов (вода, масло, хладагент и т.д.)

**ВНИМАНИЕ!** Не шлифуйте заготовки из цветных металлов и дерева – это приводит к тому, что диск потеряет свои шлифовальные свойства (диск будет забит).

### **Заточка сверла (с использованием дополнительной насадки ● Sturmi! BG60-1520U).**

**ВНИМАНИЕ!** Сверло правильным образом заточено, если у него:

- острая вершина в середине сверла;
- наконечник с двумя острыми и одинаковыми сторонами;
- две задние кромки сверла немного ниже, чем передние.

Если хотя бы одно из перечисленных выше условий для правильной заточки сверла не выполняется, то его необходимо заточить заново.

1. Включите заточный станок с присоединенной насадкой для заточки сверла ● Sturmi! BG60-1520U;
2. Вставьте сверло в отверстие насадки, соответствующее диаметру затачиваемого сверла;
3. Поворачивайте сверло приблизительно на 20° из стороны в сторону во время работы станка и немного надавливайте его вперед;

**ВНИМАНИЕ!** Не нажимайте на него слишком сильно, в противном случае сверло перегреется и может прийти в негодность

4. Извлеките сверло и проверьте, правильно ли оно заточено.
5. Поверните сверло на 180° вокруг его оси и вставьте его в заточный станок снова для заточки противоположной его стороны.
6. Заточите еще одну сторону точно таким же образом с использованием такого же количества времени, что потребовалось для заточки первой, в противном случае, сверло будет заточено неровно.
7. Повторяйте данную процедуру в соответствии с требованиями, пока сверло не будет заточено надлежащим образом.

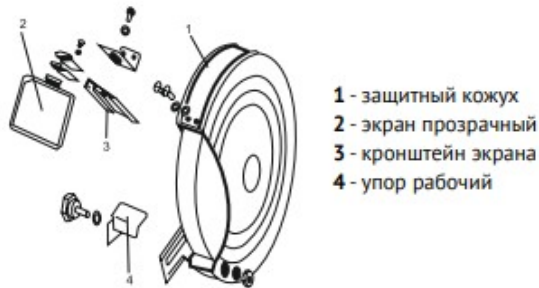
**ВНИМАНИЕ!** При заточке сломанных или слишком затупленных сверл, лучше провести грубую заточку, используя основные диски шлифовального станка, до использования заточной насадки для сверл.

## ПРАВИЛА УСТАНОВКИ ЧАСТЕЙ ОБОРУДОВАНИЯ.

### Установка и сборка точильного станка

Установите точильный станок на верстаке (рабочем столе) и закрепите винтами или саморезами (не входят в комплект поставки), используя крепёжные отверстия.

Закрепите на кожухах, используя крепёж из комплекта поставки, рабочие упоры и защитный прозрачный экран, как показано на рисунке.



Для установки (замены) круга необходимо открутить три винта и снять наружную часть защитного кожуха, затем открутить зажимную гайку и снять с ротора зажимный фланец и круг. Очистить (при замене) опорный фланец, установить круг, зажимный фланец и зафиксировать гайкой. Привинтить наружную часть защитного кожуха к внутренней части. Опробовать точильный станок на холостом ходу.

При первоначальной установке и по мере износа шлифовальных кругов, периодически проводите регулировку установки кронштейна экрана. Кронштейн экрана устанавливается на минимальном расстоянии от поверхности круга (2 мм). Это позволяет задерживать абразивные частицы, отлетающие от круга в сторону оператора. Для установки ослабьте крепление кронштейна экрана и сдвиньте на минимальное (2 мм) расстояние нижнюю кромку кронштейна от поверхности круга, закрепите кронштейн в нужном положении винтом. Для компенсации износа шлифовальных кругов необходимо периодически производить регулировку рабочих упоров, для чего ослабить винты крепления упора и выставить упор на минимальное (3 мм) расстояние от круга и затянуть винты крепления.

### Присоединение насадки для заточки сверл

Точильный станок имеет функцию присоединения насадки для заточки сверл.

**ВНИМАНИЕ!** Насадка для заточки сверл **Sturm!** BG60-1520U не входит в комплектацию данной модели и приобретается отдельно.

Чтобы установить насадку произведите следующие операции.

1. Открутите 3 винта бокового защитного кожуха (2) (рис.3).
2. Присоедините насадку для заточки сверл (1) (рис.3) через адаптер, входящий в комплект насадки к валу двигателя.
3. Закрепите насадку винтами защитного кожуха.

### Установка и настройка шлифовальной ленты

1. Снимите болты, чтобы разобрать внешнюю защиту (Рис.4)

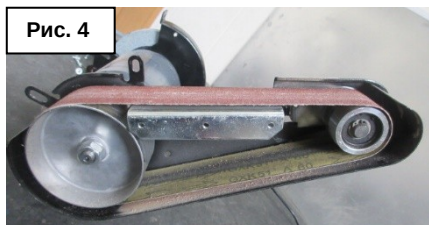


Рис. 4

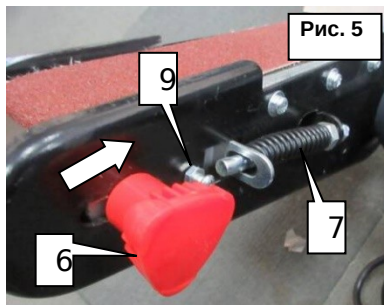


Рис. 5

2. Ослабьте винт (9). (Рис. 5)

3. Поверните ручку (6) в направлении стрелки, чтобы освободить шлифовальную ленту, и выньте ее.
4. Установите новую ленту. Затягивайте винт (9), пока шлифовальная лента не окажется в необходимом положении

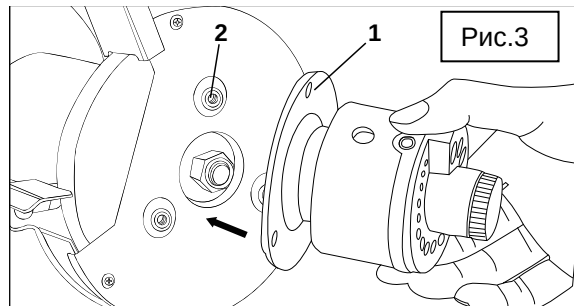


Рис.3

## ТЕХНИЧЕСКОЕ ОБСЛУЖИВАНИЕ ОБОРУДОВАНИЯ.

### Возможные неисправности и действия по их устранению

НЕИСПРАВНОСТЬ	ПРИЧИНА	ДЕЙСТВИЯ ПО УСТРАНЕНИЮ
Двигатель не включается	Нет напряжения в сети питания.	Проверить наличие напряжения в сети питания.
	Неисправен выключатель.	Обратиться в специализированный Сервисный центр для ремонта.
	Неисправен шнур питания.	
Повышенная вибрация, шум.	Рабочий инструмент плохо закреплен.	Закрепить правильно рабочий инструмент.
Появление дыма и запаха горелой изоляции.	Неисправны подшипники	Обратиться в специализированный Сервисный центр для ремонта.
	Износ зубьев якоря или шестерни	
	Неисправность обмоток якоря или статора.	
Двигатель перегревается.	Загрязнены окна охлаждения электродвигателя.	Прочистить окна охлаждения электродвигателя
	Электродвигатель перегружен.	Снять нагрузку
	Неисправен якорь.	Обратиться в специализированный Сервисный центр для ремонта.

**ВНИМАНИЕ!** Перед началом любых работ по обслуживанию инструмента вытащить вилку из розетки. Предохраняйте инструмент от ударов и повышенной вибрации, а также попадания на корпусные детали масла и смазок. Периодически проверяйте шнур электропитания. Если кабель поврежден - отремонтируйте в ближайшем авторизованном сервисном центре. Держите вентиляционные отверстия чистыми. Очищайте периодически все части инструмента от пыли и

грязи. Использование некоторых средств для чистки как бензин, аммиак, и т.д. приводят к повреждению пластмассовых частей.

Ремонт Вашего электроинструмента поручайте только квалифицированному персоналу и только с применением оригинальных запасных частей.

Обслуживание электроинструмента должно быть выполнено только квалифицированным персоналом уполномоченных сервисных центров. Обслуживание, выполненное неквалифицированным персоналом может стать причиной поломки инструмента и травм.

## ГАРАНТИЙНОЕ ОБЯЗАТЕЛЬСТВО.

---

На электроинструмент распространяется гарантия, согласно сроку, указанному в гарантийном талоне. Вы можете ознакомиться с правилами гарантийного обслуживания в гарантийном талоне, прилагаемом к инструкции по эксплуатации.

## СРОК СЛУЖБЫ.

---

Срок службы инструмента составляет 5 лет с даты продажи. По истечении срока службы и при выработке назначенного ресурса изделие подлежит утилизации в соответствии с установленными правилами в РФ.

**ЗАПРЕЩЕНО!** применение инструмента не по назначению!

## ПЕРЕЧЕНЬ КРИТИЧЕСКИХ ОТКАЗОВ И ОШИБОЧНЫЕ ДЕЙСТВИЯ ПЕРСОНАЛА ИЛИ ПОЛЬЗОВАТЕЛЯ.

---

Не использовать при появлении дыма непосредственно из корпуса изделия. Не использовать с перебитым или оголенным электрическим кабелем. Не использовать на открытом пространстве во время дождя (в распыляемой воде). Не включать при попадании воды в корпус. Не использовать при сильном искрении. Не использовать при появлении сильной вибрации

## КРИТЕРИЙ ПРЕДЕЛЬНЫХ СОСТОЯНИЙ.

---

Перетёрт или повреждён электрический кабель. Поврежден корпус изделия.

## ДЕЙСТВИЯ ПЕРСОНАЛА В СЛУЧАЕ ИНЦИДЕНТА, КРИТИЧЕСКОГО ОТКАЗА ИЛИ АВАРИИ.

---

При возникновении инцидента или аварии следует незамедлительно остановить работу с инструментом, обесточить, обратиться в сервисную службу, действовать по указаниям службы сервиса, если таковые поступили, и не допускать людей к работе с инструментом.

## ХРАНЕНИЕ.

---

Необходимо хранить в сухом месте. Необходимо хранить вдали от источников повышенных температур и воздействия солнечных лучей. При хранении необходимо избегать резкого перепада температур. Хранение без упаковки не допускается. Подробные требования к условиям хранения смотрите в ГОСТ 15150 (Условие 1).

## ТРАНСПОРТИРОВКА.

---

Категорически не допускается падение и любые механические воздействия на упаковку при транспортировке. При разгрузке и погрузке не допускается использование любого вида техники,

работающей по принципу зажима упаковки. Подробные требования к условиям транспортировки смотрите в ГОСТ15150 (Условие 5).

## УТИЛИЗАЦИЯ.

---



Отслуживший свой срок электроинструмент, принадлежности и упаковку следует сдавать на экологически чистую рекуперацию отходов. Не выбрасывайте электроинструмент в бытовой мусор.

## ЗНАЧЕНИЕ ШУМА И ВИБРАЦИИ.

---

Типичный уровень взвешенного звукового давления (A), измеренный в соответствии с EN60745:

Уровень звукового давления (LpA): 85 дБ (A) Уровень звуковой мощности (LWA): 96 дБ (A)

Погрешность (K): 3 дБ(A). Используйте средства защиты слуха. Общий уровень вибрации (векторная сумма по трем координатам), определенный в соответствии с EN60745: Распространение вибрации (ah ,AG): 7,0 м/с<sup>2</sup> . Погрешность (K): 1,5 м/с<sup>2</sup>.

## ИНФОРМАЦИЯ ДЛЯ ПОКУПАТЕЛЯ.



Сертификат соответствия: № ЕАЭС RU С-СН.ПФ02.В.03117/20, серия RU 0285954, срок действия: с 08.12.2020 по 07.12.2025г. Выдан Органом по сертификации Общества с ограниченной ответственностью «ПРОФИТ», 109044, Россия, г. Москва, ул.

Николаямская, д. 45, стр.2. Регистрационный номер аттестата аккредитации RA.RU.11ПФ02 от 04.07.2016. Изготовлено в соответствии с директивами: 2014/35/EU Низковольтное оборудование, 2014/30/EU Электромагнитная совместимость, 2006/42/ЕС Машины и механизмы. Соответствует техническим регламентам: ТР ТС 010/2011 «О безопасности машин и оборудования», ТР ТС 020/2011 «Электромагнитная совместимость технических средств», ТР ТС 004/2011 «О безопасности низковольтного оборудования».

Соответствует ТР ЕАЭС 0037/2016 «Об ограничении использования определенных опасных вредных веществ в электрическом и электронном оборудовании». Декларация о соответствии ЕАЭС N RU Д-СН.НА96.В.01917/20, срок действия от 10.12.2020 по 09.12.2025, выдана Испытательным центром «CERTIFICATION GROUP» ООО «Трансконсалтинг».

Страна изготовления: КНР.

Производитель (завод-изготовитель): AWLOP TRADING CO LTD. Адрес: Китай, г. Нингбо, ул. Лантень 201, Модерн таймз А2, блок 16/Ф.

Уполномоченный представитель сервиса: ООО «ЭкспертСервис». Адрес: Россия, 140143, Московская область, Раменский район, пос. Родники, ул. Трудовая, д.10, пом.1. каб.315 Телефон горячей линии: 8 800 775 5060.

Импортер: ООО «СМАРТТУЛЗ». Адрес: Россия, 140143 Московская область, городской округ Раменский, дп. Родники, ул. Трудовая, д. 10, пом. 1, этаж 3, ком. 319. Телефон горячей линии: 8 800 775 5060. Сайт: [www.sturmtools.ru](http://www.sturmtools.ru)

Дата производства указана в 10-значном серийном номере инструмента, нанесенного на его корпус: 1-я и 2-я цифра обозначает год, например, «4» обозначает, что изделие произведено в 2014 году. 4-я и 3 я цифры обозначают номер месяца в году производства, например, «05» - май. Дата изготовления также указана на упаковке.

# ГАРАНТИЙНЫЙ ТАЛОН/КЕПІЛДІК ТАЛОНЫ

Наименование изделия и модель/Өнімнің атауы және моделі **ТС1-150Л Точильный станок дисково-**

Наименование организации/Сауда ұйымының атауы **ленточный**

Серийный номер/Сериялық нөмірі \_\_\_\_\_

Дата продажи/Сату күні \_\_\_\_\_

## ГАРАНТИЙНЫЕ УСЛОВИЯ/КЕПІЛДІК ШАРТТАРЫ

МП/МО:

### Стандартная гарантия

Стандартный гарантийный срок исчисляется со дня продажи согласно таблице, в Приложении №1, только при безусловно бытовом использовании инструмента для личных нужд.

Срок гарантии на аккумулятор составляет 1 год с даты продажи и 2 года с даты производства товара (дата производства указана в серийном номере и на упаковке изделия).

Таблица гарантийных сроков. (Приложение №1).

БРЕНД	ГАРАНТИЯ	
	СТАНДАРТНАЯ	РАСШИРЕННАЯ
<b>Sturm!</b> Энергомаш гарант электроинструмент	14 месяцев	36 месяцев*
сезонный электро- и бензоинструмент*	14 месяцев	нет
уровни лазерные, дальномеры лазерные	1 год	нет
<b>Союз, Энергомаш</b> электроинструмент	14 месяцев	нет
сезонный электро- и бензоинструмент*	14 месяцев	нет
<b>Sturm!</b> серия P электроинструмент, бензоинструмент	25 месяцев	нет
сезонный электро- и бензоинструмент*	14 месяцев	нет

\* бензогенератор, газонокосилка, бензопила, виброплита, снегоуборщик, культиватор, мотоблок, мотобур, тепловая техника, мотопомпа, триммер, опрыскиватель, мойка высокого давления, двигатель внутреннего сгорания, сварочный аппарат и сварочная маска, пылесос садовый, воздухоочиститель бензиновый, компрессор, насос и насосная станция, бетономеситель, бетонолом, зернодробилка и тп.

### Расширенная гарантия

Расширенный гарантийный срок на электроинструменты предоставляется до 36 месяцев, согласно таблице, Приложение №1, при бытовом использовании, для работ, не связанных с профессиональной деятельностью в условиях нагрузок средней, высокой интенсивности промышленных работ, сверхтяжелых нагрузок, а также при условии

36  
мес

### Стандартты кепілдік

Стандартты кепілдік мерзімі №1 Қосымшадағы кестеге сәйкес сатылған күннен бастап тек жеке қажеттіліктерге арналған құралды тұрмыстық сөзсіз пайдаланған жағдайда ғана есептеледі.

Батареяларға кепілдік мерзімі сатылған күннен бастап 1 жыл және тауарды шығарған күннен бастап 2 жыл (Өндіріс күні сериялық нөмірде және өнімнің қаптамасында көрсетілген).

Кепілдік мерзімі кестесі. (\* Қосымша).

БРЕНД	КЕПІЛДІК	
	СТАНДАРТТЫ	КЕҢЕЙТІЛГЕН
<b>Sturm!</b> Энергомаш гарант Электр құралы	14 ай	36 ай
маусымдық электр және бензин құралдары*	14 ай	жоқ
лазерлік деңгейлер, лазерлік қиыпқыш, өлшегіштер	1 жыл	жоқ
<b>Союз, Энергомаш</b> Электр құралы	14 ай	жоқ
маусымдық электр және бензин құралдары*	14 ай	жоқ
<b>Sturm!</b> серия P Электр құралы, бензин құралдары	25 ай	жоқ
маусымдық электр және бензин құралдары*	14 ай	жоқ

\* бензогенератор, көгал шөп шалқыш, шынжыр, діріл тақта, қар тазалаушы, қопсытқыш, мотоблок, мотобурғы, жылу техникасы, мотопомпа, триммер, бүркікші, жоғары қысымды жуғыш, ішкі жану қозғалтқышы, дәлгерлеу машинасы және дәлгерлеу маскасы, бақша шапсорғыш, бензин үрлегіштер, компрессор, сорғы және сорғы станциясы, бетон араластырғыш, бетонол, астық тесу және т.б.

36  
ай

### Кеңейтілген кепілдік

Электр құралына ұзартылған кепілдік мерзімі, кестеге сәйкес, №1 қосымша, тұрмыстық пайдалану кезінде, Өнеркәсіптік жұмыстардың орташа, жоғары қарқындылықтағы жүктемелері, аса ауыр жүктемелері жағдайларын



Актуальная информация об Авторизованных Сервисных Центрах размещена на: [www.sturmtools.ru/service/](http://www.sturmtools.ru/service/)

Или по телефонам: Для Москвы и Области +7 (495) 627-57-97 Для всех регионов и других стран +7 (800) 775-50-60

Авторландырылған Сервис орталықтары туралы өзекті ақпарат мына сайттарда орналастырылған: [www.sturmtools.ru/service/](http://www.sturmtools.ru/service/)

Немесе телефондар бойынша: Мәскеу мен облыс үшін +7 (495) 627-57-97 барлық аймақтар және басқа елдер үшін +7 (800) 775-50-60

регистрации на сайте: [www.sturmtools.ru](http://www.sturmtools.ru) в течении двух недель, с даты покупки изделия. Регистрация возможна только после подтверждения покупателем согласия на сохранение личных данных, запрашиваемых в процессе регистрации. Сроки гарантии на конкретную модель, необходимо смотреть на сайте производителя [www.sturmtools.ru](http://www.sturmtools.ru). Срок гарантии продлевается на время нахождения изделия в гарантийном ремonte. Замена неисправных деталей инструмента в период гарантийного срока не устанавливает нового гарантийного срока на инструмент или на замененные детали.

Гарантийные условия составлены на основе действующего законодательства РФ. Федеральный Закон РФ «О защите прав потребителей» Закон РФ от 07.02.1992 N 2300-1 (ред. от 18.07.2019) и ч. II ст. 454-491 Гражданского кодекса РФ».

Данной гарантией предусматривается бесплатный ремонт или замена дефектных запасных частей в гарантийный период. Гарантия не распространяется на компоненты, подверженные нормальному износу и разрушению.

Данная гарантия не предусматривает удовлетворение дополнительных претензий, а именно, изготовитель не берет на себя обязательство по возмещению прямого или косвенного ущерба, убытков или затрат, понесенных вследствие использования или неиспользования инструмента в каких бы то ни было целях.

Порядок начала исчисления гарантийного срока производится в соответствии со статьей 19 Закон РФ «О защите прав потребителей». Для подтверждения даты покупки инструмента при гарантийном ремonte или предъявлении иных предусмотренных законом требований, необходимо полностью оформить гарантийный талон (с датой и штампом торгующей организации) и сохранить документы о покупке (чек, квитанция, иные документы, подтверждающие дату и место покупки). В случае незаполненного гарантийного талона срок гарантии начинается с даты производства.

Наличие заводской маркировочной таблички с серийным номером на приборе обязательно. Удаление таблички или стирание серийного номера ведет к обесцениванию прибора и утрате гарантии.

Для установления гарантийного случая техническое освидетельствование инструмента производится только в уполномоченных сервисных центрах. Список указан в настоящем талоне или на сайте [www.sturmtools.ru](http://www.sturmtools.ru). Решение о необходимости полной замены инструмента или проведения гарантийного ремонта остается за службами сервиса.

Изготовитель не несет ответственность за неисправности инструмента, если сервисной службой будет доказано, что они возникли после передачи прибора потребителю в следствии нарушений им правил использования по назначению, правил транспортировки, хранения, воздействия третьих лиц, непреодолимой силы (пожара, природной катастрофы и т.п.), воздействий иных посторонних факторов и при нарушении пользователем технических требований инструкции по эксплуатации, в том числе нестабильности параметров электросети, установленных ГОСТ 13109-97, либо низкого качества масел и топлива для бензиноинструмента.

**Гарантийные обязательства не распространяются в следующих случаях.**

1. При попытках самостоятельного ремонта или модификации инструмента.
2. На повреждения, возникшие при применении инструмента не по назначению или при работе с нагрузками, превышающими конструктивные возможности инструмента.
3. Нарушение пользователем требований инструкции по эксплуатации, ненадлежащее хранение и обслуживание.
4. На дефекты и повреждения бензиноинструмента, возникшие в результате применения неправильно приготовленной или некачественной топливной смеси.
5. Незначительное отклонение от заявленных свойств инструмента, не влияющее на

да, сондай-ақ өнімді сатып алған күннен бастап екі апта ішінде [www.sturmtools.ru](http://www.sturmtools.ru) сайтында тіркелген жағдайда кәсіби қызметпен байланысты емес жұмыстар үшін 36 айға дейін ұсынылады. Тіркеу Сатып алушы тіркеу процесінде сұралатын жеке деректерді сақтауға келісімін растағаннан кейін ғана мүмкін болады. Нақты модельге кепілдік мерзімі өндірушінің [www.sturmtools.ru](http://www.sturmtools.ru) веб-сайтында қарастырылуы керек. Кепілдік мерзімі бұйымның кепілдік жөндеуде болған уақытына узартылады. Кепілдік мерзімі кезеңінде құралдың ақаулы бөлшектерін ауыстыру құралға немесе ауыстырылған бөлшектерге жауа кепілдік мерзімін белгілемейді.

Кепілдік шарттары Ресей Федерациясының қолданыстағы заңнамасының негізінде жасалады: Ресей Федерациясының "Тұтынушылардың құқықтарын қорғау туралы" Федералды Заңы Ресей Федерациясының 07.02.1992 ж. № 2300-1 Заңы (18.07.2019 ж. ред.) және Ресей Федерациясының Азаматтық кодексінің 454-491-і ІІ бөлімі.

Бұл кепілдік кепілдік кезеңінде ақаулы қосалқы бөлшектерді тегін жөндеуді немесе ауыстыруды қарастырады. Кепілдік қалыпты тозуға және бұзылуға бейім компоненттерге қолданылмайды.

Бұл кепілдік қосымша талаптарды қанағаттандыруды көздемейді, атап айтқанда, дайындаушы құралды қандай да бір мақсатта пайдалану немесе пайдаланбау салдарынан келтірілген тікелей немесе жанама залалды, шығындарды немесе шығындарды өтеу бойынша өзіне міндеттеме алмайды.

Кепілдік мерзімін есептеуді бастау тәртібі Ресей Федерациясының «Тұтынушылардың құқықтарын қорғау туралы» Заңының 19-бабына сәйкес жүзеге асырылады. Кепілдікті жөндеу немесе заңда көзделген өзге де талаптарды осыну кезінде құралды сатып алу күнін растау үшін кепілдік талонын (сауда ұйымының күні мен мертабабымен) толық рәсімде және сатып алу туралы құжаттарды (чек, түбіртек, сатып алу күні мен орнын растайтын өзге де құжаттар) сақтау қажет. Кепілдік талоны толтырылмаған жағдайда кепілдік мерзімі өндіріс күнінен басталады. Құралда сериялық нөмірі бар зауыттық таңбалау тақтайшасының болуы міндетті. Тақтайшаны алып тастау немесе сериялық нөмірді өшіру құралдың иесізденуіне және кепілдіктің жоғалуына әкеледі.

Кепілдік жағдайын анықтау үшін құралды техникалық қулаңдыру уәкілетті сервис орталықтарында ғана жүргізіледі, Тізім осы талонда немесе [www.sturmtools.ru](http://www.sturmtools.ru) сайтында көрсетілген құралды толық ауыстыру немесе кепілдікті жөндеу қажеттілігі туралы шешім сервис қызметтерінде қалады.

Егер сервистік қызмет олардың мақсаты бойынша пайдалану ережелерін, тасымалдау, сақтау ережелерін, үшінші тұлғалардың әсерін, еңсерілмейтін күшті (өрт, табиғи апат және т.б.), өзге де бөгде факторлардың әсерін бұзу салдарынан және пайдаланушы пайдалану жөніндегі нұсқаулықтың техникалық талаптарын бұзған кезде, оның ішінде МЕМСТ 13109-97 белгіленген электр желісі параметрлерінің, тұрақсыздығын не бензин құралына арналған майлар мен отынның төмен сапасын бұзған кезде құралды тұтынушыға бергеннен кейін туындағаны дәлелденсе, дайындаушы құралдың ақаулығы үшін жауап тартпайды.

**Кепілдік міндеттемелер мынадай жағдайларда қолданылмайды.**

1. Құралды өз бетінше жөндеу немесе модификациялау кезінде.
2. Құралды мақсатынан тыс қолдану кезінде немесе құралдың құрылымдық мүмкіндіктерін асатын жүктемелермен жұмыс істеу кезінде пайда болған зақымдарға.
3. Пайдаланушының пайдалану жөніндегі нұсқаулықтың талаптарын бұзуы, тиісінше сақтамауы және қызмет көрсетуі.
4. Дұрыс дайындалмаған немесе сапасыз отын қоспасын қолдану нәтижесінде пайда болған бензин құралдарының ақаулары мен зақымдануларына.

его ценность и возможность использования по назначению.

6. На недостатки вышедших из строя вследствие нормального износа, деталей комплектующих и сменных приспособлений.

7. На недостатки, возникшие вследствие эксплуатации неисправного инструмента.

8. При попытках проведения не уполномоченными лицами или организациями технического обслуживания, регулировок и ремонта инструмента.

9. При наличии механических повреждений, дефектов, вызванных действием агрессивных сред и высоких температур, повышенной влажности, коррозии, вызванных сильным загрязнением, попаданием в инструмент инородных тел, воды и грязи, Механические повреждения (трещины, сколы, повреждение шнуров электропитания и т.д.)

10. При неисправностях, возникших вследствие перегрузки, а также вследствие несоответствия технических параметров инструмента и питающей электросети.

11. При неисправностях, возникших вследствие естественного или эксплуатационного износа деталей (источников питания, ламп, створов, направляющих роликов, ведущих звездочек, ручных стартеров, шестерней привода масляных насосов, храповых колес и механизмов, фильтров, лент тормоза, барабанов и шнуров стартера, пружин и колодок сцепления); быстро изнашивающихся деталей и комплектующих (угольные щетки, свечей зажигания, приводных ремней и колес, резиновых уплотнителей, смазки, защитных кожухов, поджигающих электродов, термолар); сменных приспособлений (пилки, ножей, дисков, гаек и фланцев крепления, триммерных головок, шин и цепей, звездочек, форсунок, болтов, сварочных наконечников, шлангов, пистолетов и насадок для моек ВД).

12. На профилактическое обслуживание (регулировка, чистка, смазка, промывка и прочий уход) и расходные материалы.

13. В случае замены или потери каких-либо деталей.

14. Неисправности инструмента, возникшие вследствие использования не оригинальных запасных частей и комплектующих «Sturm!», «Союз», «Энергомаш», «Энергомаш Гарант».

Изготовитель оставляет за собой право по его единственному усмотрению расширить свои гарантийные обязательства по сравнению с требованиями законодательства и обязательствами, указанными в настоящем документе.

Замена неисправных деталей инструмента в период гарантийного срока не устанавливает нового гарантийного срока на инструмент или на замененные детали.

Изготовитель ограничивает ответственность по настоящей гарантии указанными в настоящем документе обязательствами, если иное не определено законом.

Инструмент предоставляется в ремонт в ихом виде, в комплекте с рабочими сменными приспособлениями и элементами их крепления, а также с информацией, какой тип масла был залит в бензоинструмент в процессе эксплуатации (минеральное или синтетическое).

При заключении договора купли-продажи инструмента, указанного в настоящем гарантийном талоне. Покупатель был ознакомлен:

1. С обозначением стандартов, обязательствам требованиям которых должен соответствовать инструмент.

2. С сертификатом соответствия на инструмент.

3. С гарантийным сроком, сроком службы, сроком годности и моторесурсом на инструмент, а также со сведениями о необходимых действиях Покупателя по истечении указанных сроков и возможных последствий в случае невыполнения таких действий, если товар по истечении указанных сроков представляет опасность для жизни, здоровья и имущества потребителя или окружающих, или становится непригодным для

5. Куралдың мәлімделген қасиеттерінен оның құндылығы мен мақсатына

қарай пайдалану мүмкіндігіне әсер етпейтін шамалы ауытқу.

6. Қалыпты тозу, бөлшектер, компоненттер және ауыстырылатын құрылғылардың салдарынан істен шыққан кемшіліктерге.

7. Ақаулы құралды пайдалану салдарынан туындаған кемшіліктерге.

8. Ұяқилетті емес тұлғалар немесе ұйымдар құралға техникалық қызмет көрсету, реттеу және жөндеу жүргізуге әрекет жасаған кезде.

9. Агрессивті орта мен жоғары температураның әсерінен, жоғары ылғалдылықтан, қатты ластанудан, құралға бөгде заттардың, су мен кірден туындаған коррозиядан туындаған механикалық зақымданулар, ақаулар болған кезде. Механикалық зақымданулар (жарықтар, чиптер, электр сымдарының зақымдануы және т. б.)

10. Шамадан тыс жүктеме салдарынан, сондай-ақ құрал мен қоректендіруші электр желісінің техникалық параметрлерінің сәйкес келмеуінен туындаған ақаулар кезінде.

11. Бөлшектердің (қоректендіру көздері, шамдар, оқпандар, бағыттаушы роликтер, жетекші жұлдызшалар, қол стартерлері, май сорғылары жетегінің тісті дорбалалары мен механизмдері, сүзгілер, тежегіш таспалары), Стартер бөлшектері мен баулары, серіппелер мен ілінуі қалыптары); тез тозатын бөлшектер мен жинақтаушылар (көмір шеткелері, оталдыру бітелері, жетек бөліктері мен дөңгелектері, резаңке тығыздағыштар, майлау материалдары, қорғаныш қаптамалары, тұтанатын электродтар, термоларалар) табиғи немесе пайдалану тозуынан туындаған ақаулар кезінде; ауыстырмалы бұйымдар (егеуіштер, пышақтар, дискілер, гайкалар және бекіту өрнектері, триммерлі бастиктер, шиналар мен шынжырлар, жұлдызшалар, бүркіштер, болттар, дәнекерлеу ұштықтары, құбыршектер, тапаншалар және ВД жуғыштарына арналған саптамалар).

12. Алдын алу бойынша қызмет көрсету (реттеу, тазалау, майлау, жуу және басқа да күтім) және шығыс материалдарына.

13. Кез келген бөлшектерді ауыстыру немесе жоғалту жағдайында.

14. Түпнұсқа емес қосалқы бөлшектер мен «Sturm!», «Союз», «Энергомаш», «Энергомаш Гарант» компоненттерін пайдалану нәтижесінде пайда болған құралдың ақаулары.

Дайындаушы өзінің жалғыз қалауы бойынша заңнама талаптарымен және осы құжатта көрсетілген міндеттемелермен салыстырғанда өзінің кепілдік міндеттемелерін кеңейту құқығын өзіне қалдырады.

Кепілдік мерзімі кезеңінде құралдың ақаулы бөлшектерін ауыстыру құралға немесе ауыстырылған бөлшектерге жаңа кепілдік мерзімін белгілемейді.

Егер заңда өзгеше белгіленбесе, дайындаушы осы құжатта көрсетілген міндеттемелермен осы кепілдік бойынша жауапкершілікті шектейді.

Құрал жөндеуге таза түрде, жұмыс ауыстырмалы құрылғылармен және оларды бекіту элементтерімен жиынтықта, сондай-ақ пайдалану процесінде (минералды немесе синтетикалық) бензоқұралға майдың қандай түрі құйылғаны туралы ақпаратпен ұсынылады.

Осы кепілдік талонда көрсетілген құралды сатып алу-сату шартын жасасу кезінде Сатып алушы таныстырылды:

1. Құрал міндетті талаптарға сәйкес келуі керек стандарттарды белгілеу.

2. Құралға сәйкестік сертификатымен.

3. Кепілдік мерзімі, қызмет мерзімі, жарамдылық мерзімі және құралға арналған моторлық, сондай-ақ көрсетілген мерзімдер өткеннен кейін Сатып алушының қажетті іс-әрекеттері және мұндай іс-әрекеттер орындалмаған жағдайда ықтимал салдарлары туралы мәліметтер, егер тауар көрсетілген

использования по назначению.

4. С правилами эффективной и безопасной эксплуатации, хранения, транспортировки и утилизации приобретаемого инструмента. Данные правила Покупателю понятны. Покупатель обязуется ознакомить с этими правилами лиц, которые будут непосредственно эксплуатировать приобретаемый товар.

При заключении договора купли-продажи инструмента, указанного в настоящем гарантийном талоне Покупатель признал, что приобретаемый им инструмент соответствует конкретным целям, для которых приобретается данный инструмент, а также соответствует стандартным требованиям, предъявляемым к товару такого рода и пригоден для использования по назначению.

При заключении договора купли-продажи инструмента, указанного в настоящем гарантийном талоне, продавец передал, а Покупатель получил руководство по эксплуатации и гарантийный талон на приобретаемый товар на русском языке.

Товар получен в исправном состоянии в полной комплектации, указанной в руководстве по эксплуатации (инструкции), проверен продавцом в моем присутствии и мной лично. На момент продажи видимых повреждений не обнаружено (царапины, вмятины, трещины на корпусе и прочие внешние недостатки).

Претензий по качеству и работоспособности товара не имею. С условиями гарантийного обслуживания ознакомлен и согласен.

мерзімдер өткеннен кейін тұтынушының немесе айналасындағылардың өміріне, денсаулығына және мүлкіне қауіп төндірсе немесе мақсаты бойынша пайдалануға жарамсыз болса.

4. Сатып алынатын құралды тиімді және қауіпсіз пайдалану, сақтау, тасымалдау және кәдеге жарату қағидаларымен. Бұл ережелер сатып алушыға түсінікті. Сатып алушы сатып алынатын тауарды тікелей пайдаланатын адамдарды осы ережелермен таныстыруға міндеттенеді.

Осы кепілдік талонда көрсетілген құралды сатып алу-сату шартын жасасу кезінде Сатып алушы өзі сатып алатын құрал осы құрал сатып алынатын нақты мақсаттарға сәйкес келетінін, сондай-ақ осындай тауарға қойылатын стандартты талаптарға сәйкес келетінін және мақсаты бойынша пайдалану үшін жарамды екенін мойындады.

Осы кепілдік талонда көрсетілген құралды сатып алу-сату шартын жасасу кезінде сатушы сатып алынатын тауарға орыс тілінде пайдалану жөніндегі нұсқаулықты және кепілдік талонын берді, ал Сатып алушы алды.

Тауар пайдалану жөніндегі нұсқаулықта (нұсқауда) көрсетілген толық жиынтықта жарамды жай-күйде алынды, сатушы менің қатысуыммен және жеке өзім тексердік. Сату кезінде көрінетін зақым табылған жоқ (сызаттар, қиғаштар, қорпусағы жарықтар және басқа да сыртқы кемшіліктер).

Тауардың сапасы мен жұмысқа қабілетілігі бойынша наразылығым жоқ. Кепілдік қызмет көрсету шарттарымен таныстым және келісемін.

Подпись владельца/Иесінің қолы \_\_\_\_\_



ГАРАНТИЙНЫЙ ТАЛОН/КЕПІЛДІК ТАЛОНЫ \_\_\_\_\_

Дата продажы/Сапу күні \_\_\_\_\_

**TС1-150L Точильный станок дисково-ленточный**

Модель/Модель \_\_\_\_\_

Серийный номер/Құралдың сериальық нөмірі \_\_\_\_\_

Аккумуляторная серия номер/Аккумуляторлардың сериальық нөмірлері \_\_\_\_\_

Дата приемки/Қабылдау күні \_\_\_\_\_

Вид поломки/Сыну түрі \_\_\_\_\_

Телефон клиента/Клиенттің телефоны \_\_\_\_\_

Дата возврата клиенту/Клиентке қайтару күні \_\_\_\_\_

Штамп мастерской/Шеберхананың мөрі \_\_\_\_\_

Подпись клиента/Клиенттің аты-жөні және қолы \_\_\_\_\_

МП/МО.

ГАРАНТИЙНЫЙ ТАЛОН/КЕПІЛДІК ТАЛОНЫ \_\_\_\_\_

Дата продажы/Сапу күні \_\_\_\_\_

**TС1-150L Точильный станок дисково-ленточный**

Модель/Модель \_\_\_\_\_

Серийный номер/Құралдың сериальық нөмірі \_\_\_\_\_

Аккумуляторная серия номер/Аккумуляторлардың сериальық нөмірлері \_\_\_\_\_

Дата приемки/Қабылдау күні \_\_\_\_\_

Вид поломки/Сыну түрі \_\_\_\_\_

Телефон клиента/Клиенттің телефоны \_\_\_\_\_

Дата возврата клиенту/Клиентке қайтару күні \_\_\_\_\_

Штамп мастерской/Шеберхананың мөрі \_\_\_\_\_

Подпись клиента/Клиенттің аты-жөні және қолы \_\_\_\_\_

МП/МО.

ГАРАНТИЙНЫЙ ТАЛОН/КЕПІЛДІК ТАЛОНЫ \_\_\_\_\_

Дата продажы/Сапу күні \_\_\_\_\_

**TС1-150L Точильный станок дисково-ленточный**

Модель/Модель \_\_\_\_\_

Серийный номер/Құралдың сериальық нөмірі \_\_\_\_\_

Аккумуляторная серия номер/Аккумуляторлардың сериальық нөмірлері \_\_\_\_\_

Дата приемки/Қабылдау күні \_\_\_\_\_

Вид поломки/Сыну түрі \_\_\_\_\_

Телефон клиента/Клиенттің телефоны \_\_\_\_\_

Дата возврата клиенту/Клиентке қайтару күні \_\_\_\_\_

Штамп мастерской/Шеберхананың мөрі \_\_\_\_\_

Подпись клиента/Клиенттің аты-жөні және қолы \_\_\_\_\_

МП/МО.



Актуальная информация об Авторизованных

Сервисных Центрах размещения на/Автоголландиярылған Сервис орталықтары туралы өзекті ақпарат орналастырылған

[www.stumttools.ru/service/](http://www.stumttools.ru/service/)

Или по телефону/Немесе телефондар бойынша:

Для Москвы и Области/Мәскеу мен Облыс үшін **+7 (495) 627-57-97**

Для всех регионов и других стран/барлық аймақтар және басқа елдер үшін

**+7 (800) 775-50-60**



Актуальная информация об Авторизованных

Сервисных Центрах размещения на/Автоголландиярылған Сервис орталықтары туралы өзекті ақпарат орналастырылған

[www.stumttools.ru/service/](http://www.stumttools.ru/service/)

Или по телефону/Немесе телефондар бойынша:

Для Москвы и Области/Мәскеу мен Облыс үшін **+7 (495) 627-57-97**

Для всех регионов и других стран/барлық аймақтар және басқа елдер үшін

**+7 (800) 775-50-60**



Актуальная информация об Авторизованных

Сервисных Центрах размещения на/Автоголландиярылған Сервис орталықтары туралы өзекті ақпарат орналастырылған

[www.stumttools.ru/service/](http://www.stumttools.ru/service/)

Или по телефону/Немесе телефондар бойынша:

Для Москвы и Области/Мәскеу мен Облыс үшін **+7 (495) 627-57-97**

Для всех регионов и других стран/барлық аймақтар және басқа елдер үшін

**+7 (800) 775-50-60**

ГАРАНТИЙНЫЙ ТАЛОН/КЕПІЛДІК ТАЛОНЫ \_\_\_\_\_

Дата продажы/Сауат күні  
**ТС1-150Л Точильный станок дисково-ленточный**

Модель/Модель \_\_\_\_\_

Серийный номер/Құралдың сериялық нөмірі \_\_\_\_\_

Аккумуляторная серия номер/Аккумуляторлардың сериялық нөмірлері \_\_\_\_\_

Дата приемки/Қабылдау күні \_\_\_\_\_

Вид поломки/Сыну түрі \_\_\_\_\_

Телефон клиента/Клиенттің телефоны \_\_\_\_\_

Дата возврата клиенту/Клиентке қайтару күні \_\_\_\_\_

Штамп мастерской/Шеберхананың мөрі \_\_\_\_\_

Подпись клиента/Клиенттің аты-жөні және қолы \_\_\_\_\_

МП/МО.

ГАРАНТИЙНЫЙ ТАЛОН/КЕПІЛДІК ТАЛОНЫ \_\_\_\_\_

Дата продажы/Сауат күні  
**ТС1-150Л Точильный станок дисково-ленточный**

Модель/Модель \_\_\_\_\_

Серийный номер/Құралдың сериялық нөмірі \_\_\_\_\_

Аккумуляторная серия номер/Аккумуляторлардың сериялық нөмірлері \_\_\_\_\_

Дата приемки/Қабылдау күні \_\_\_\_\_

Вид поломки/Сыну түрі \_\_\_\_\_

Телефон клиента/Клиенттің телефоны \_\_\_\_\_

Дата возврата клиенту/Клиентке қайтару күні \_\_\_\_\_

Штамп мастерской/Шеберхананың мөрі \_\_\_\_\_

Подпись клиента/Клиенттің аты-жөні және қолы \_\_\_\_\_

МП/МО.

ГАРАНТИЙНЫЙ ТАЛОН/КЕПІЛДІК ТАЛОНЫ \_\_\_\_\_

Дата продажы/Сауат күні  
**ТС1-150Л Точильный станок дисково-ленточный**

Модель/Модель \_\_\_\_\_

Серийный номер/Құралдың сериялық нөмірі \_\_\_\_\_

Аккумуляторная серия номер/Аккумуляторлардың сериялық нөмірлері \_\_\_\_\_

Дата приемки/Қабылдау күні \_\_\_\_\_

Вид поломки/Сыну түрі \_\_\_\_\_

Телефон клиента/Клиенттің телефоны \_\_\_\_\_

Дата возврата клиенту/Клиентке қайтару күні \_\_\_\_\_

Штамп мастерской/Шеберхананың мөрі \_\_\_\_\_

Подпись клиента/Клиенттің аты-жөні және қолы \_\_\_\_\_

МП/МО.



Актуальная информация об Авторизованных

Сервисных Центрах размещения на/Автоотряды/рылған Сервис  
орталықтары туралы өзекті ақпарат орналастырылған

[www.stumttools.ru/service/](http://www.stumttools.ru/service/)

Или по телефону/Немесе телефондар бойынша:

Для Москвы и Области/Мәскеу мен Облыс үшін **+7 (495) 627-57-97**

Для всех регионов и других стран/барлық аймақтар және басқа елдер үшін

**+7 (800) 775-50-60**



Актуальная информация об Авторизованных

Сервисных Центрах размещения на/Автоотряды/рылған Сервис  
орталықтары туралы өзекті ақпарат орналастырылған

[www.stumttools.ru/service/](http://www.stumttools.ru/service/)

Или по телефону/Немесе телефондар бойынша:

Для Москвы и Области/Мәскеу мен Облыс үшін **+7 (495) 627-57-97**

Для всех регионов и других стран/барлық аймақтар және басқа елдер үшін

**+7 (800) 775-50-60**



Актуальная информация об Авторизованных

Сервисных Центрах размещения на/Автоотряды/рылған Сервис  
орталықтары туралы өзекті ақпарат орналастырылған

[www.stumttools.ru/service/](http://www.stumttools.ru/service/)

Или по телефону/Немесе телефондар бойынша:

Для Москвы и Области/Мәскеу мен Облыс үшін **+7 (495) 627-57-97**

Для всех регионов и других стран/барлық аймақтар және басқа елдер үшін

**+7 (800) 775-50-60**

100

101

102

103

104

105

106

107

108

109

110

111

112

113

114

115

116

117

118

119

120

121

122

123

124

125

126

127

128

129

130

131

132

133

134

135

136

137

138

139

140

141

142

143

144

145

146

147

148

149

150

151

152

153

154

155

156

157

158

159

160

161

162

163

164

165

166

167

168

169

170

171

172

173

174

175

176

177

178

179

180

181

182

183

184

185

186

187

188

189

190

191

192

193

194

195

196

197

198

199

200